

VTC60 Serie DC/DC Spannungswandler



Ein Produkt von:



Merkmale

- Sehr leise ohne Lüfter
- Störungsfreier Betrieb von empfindlichen Verbrauchern
- Robust und Zuverlässig
- Weltweit im Einsatz
- Störungsfreier Betrieb über Jahre

Anwendungsbereiche

- Öl-Plattformen
- Mobile Büros (TV-, Radioübertragungen, Service-, Messfahrzeuge)
- Schifffahrt / Automotive / RV
- Industrie (OEM möglich)
- Flugplätze
- Alternative Energie Systeme
- Für alle 5 oder 12V-Geräte geeignet

DC/DC Wandler

VTC60 Serie (common negative)

Beschreibung

Der DC/DC-Wandler VTC60-24-12 ist für die Stromversorgung von 12V-Geräten ab einer 24V-Batterie vorgesehen. Er kann bis zu 7A Versorgungsstrom liefern. Der VTC60-12-5 ist für die Stromversorgung von 5V-Geräten ab einer 12V-Batterie vorgesehen.

Entwickelt für den anspruchsvollen Einsatz wie Anwendungen auf See, Industrie oder in Kombination mit alternativen Energieversorgungen.

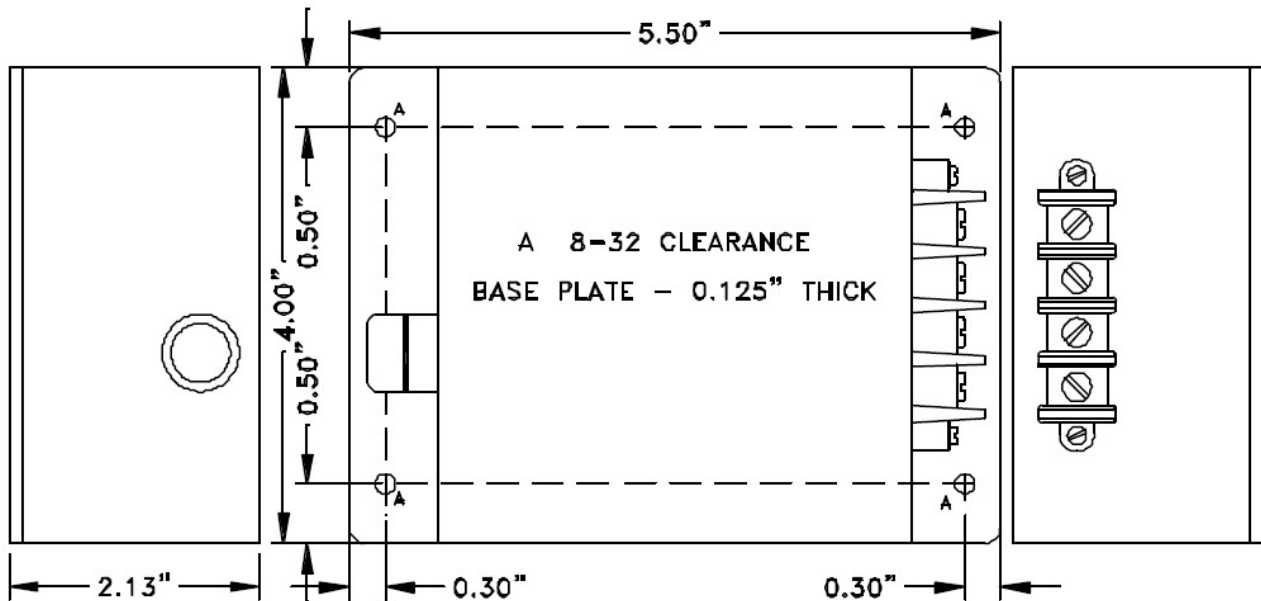
Modernste hochfrequenz Technologie garantiert höchste Wirkungsgrade bei kleinen Abmessungen. Der solide Aufbau und Bauteile höchster Güte ermöglichen einen jahrelangen, störungsfreien Betrieb.

Mit der als Option erhältlichen Fernsteuerung für EIN/AUS, kann der Wandler auch mit anderen Geräten synchronisiert werden.

Features

- Grosser Eingangsspannungsbereich für alle Batterietypen
- Verpolungsschutz am Eingang
- Speziell für harte Umgebungsbedingungen konstruiert. Daher sehr gut geeignet für Marine und andere extreme Anwendungen.
- Unempfindlich gegenüber Schlägen und Vibrationen
- Kurzschluss geschützt
- Überspannungsschutz am Ausgang
- Eingangsstrombegrenzung
- Grosser Temperaturbereich
- Fernsteuerung für EIN(AUS als Option erhältlich)
- Erweiterter Temperaturbereich bis -40°C erhältlich
- Versionen Class 1, Div 2 Standards (für gefährliche Umgebung) erhältlich
- Spezialversionen für extremste (-40°C) Umgebungsbedingungen als Option erhältlich
- 3 Jahre Garantie

Mechanische Daten



Technische Daten (Änderungen der technischen Daten jederzeit vorbehalten)

Eingangsseite

Modell	VTC60-12-5	VTC60-24-12
Eingangsspannung (DC)	10.5 - 16.0	20 - 35
Eingangsstrom (max)	3.7	5.4
Sicherung (A)	5	
Störspannung am Eingang	< 10 mV	

Umgebungsbedingungen

Umgebungs-temperaturbereich	-25° bis +40°C @ maximum Last Lineare Reduktion 2.5% pro °C ab 40°C (Version ab -40°C als Option lieferbar)
Feuchtigkeit	0 - 95% Relative LF (nicht kondensierend), Beschichtete Version als Option
Geräuschpegel	Ødb @ 1m
MTBF	> 10 Jahre. (87,600 Std)
Isolation	Jeder Eingang oder Ausgang zum Gehäuse 500V Eingang zu Ausgang – Gemeinsame Masse

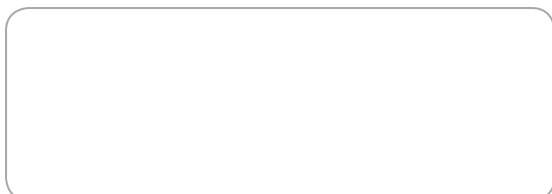
Ausgangsseite

Nominalspannung (VDCop)	5	12
Ausgangsspannung (VDC)	5.0	13.6
Ausgangsstrom (A)	5 cont./ 7 peak	
Einstellbereich (VDC)	± 0.5	
Überspannungsschutz	7.0 ± 0.5V	16.0 ± 0.5V
Störspannung am Ausgang	< 10 mV	
Transient	< 1V for 2.5A Surge	
Ausregelung (Line und Last)	< +/- 0.5%	
Duty Cycle	Peak 20% für 10 Minuten, maximum Continuous 100% for 24 Std. pro Tag	
Wirkungsgrad	> 88% @ maximaler Ausgangsleistung	

Mechanische Daten

Länge	14.0 cm
Breite	10.2 cm
Höhe	5.3 cm
Material	Marine Grade Aluminium
Finish	Eloxiert Schwarz / Pulver beschichtet
Befestigung	18-8 Rostfreier Stahl
Gewicht	0.4 kg
Anschlüsse	Vier Terminals schraubbar
Garantie	3 Jahre

Erhältlich bei:



RIPEnergy®

The power conversion company

RIPEnergy AG
Talstrasse 2
CH-8702 Zollikon
Switzerland

Ph +41-(0)43-818 53 85
Fax +41-(0)43-818 53 87
www.ripenergy.ch