

Echter Sinusinverter 1000VA



Vorteile

- Kaum hörbar im Betrieb
- Speziell für empfindliche Verbraucher geeignet
- Reine Sinusspannung
- Mehrfach elektronisch geschützt
- Fernsteuerbar
- Sehr Leicht und Kompakt
- Robust und Zuverlässig
- Für jahrelangen, problemlosen Betrieb konzipiert

Anwendungen

- Stromversorgung für Telecom
- Schifffahrt und Transportsysteme
- Netzunabhängige Stromversorgung von abgelegenen Gebieten
- Industriesteuerungen
- Entwicklungshilfe
- Solar Home Systeme
- Geeignet für Brennstoffzellen
- Solar- und Windsysteme
- Online UPS-Systeme
- Freizeit und Hobby
- Service Fahrzeuge

Sinus Inverter

Serie JAZZ 1000VA Ausgangsleistung

Beschreibung

Diese Inverter mit einer Leistung von 1000VA sind zur Versorgung von 230VAC-Verbrauchern ab einer DC-Quelle mit 12V, 24V, oder 48 VDC entwickelt worden. Die Ausgangsspannungsform ist ein reiner Sinus - Strom wie vom Netz.

Die Umwandlung erfolgt mit modernster Hochfrequenz-Technologie. Dadurch werden die Geräte leicht und kompakt bei gleichzeitig sehr hoher Zuverlässigkeit. Spezielle RMI-Filter am Eingang und Ausgang sind bei diesen Geräten serienmässig eingebaut. Die Geräte werden von einem Mikroprozessor gesteuert und überwacht. Sie sind zudem elektronisch gegen Kurzschluss, Überspannung, Unterspannung sowie Übertemperatur geschützt.

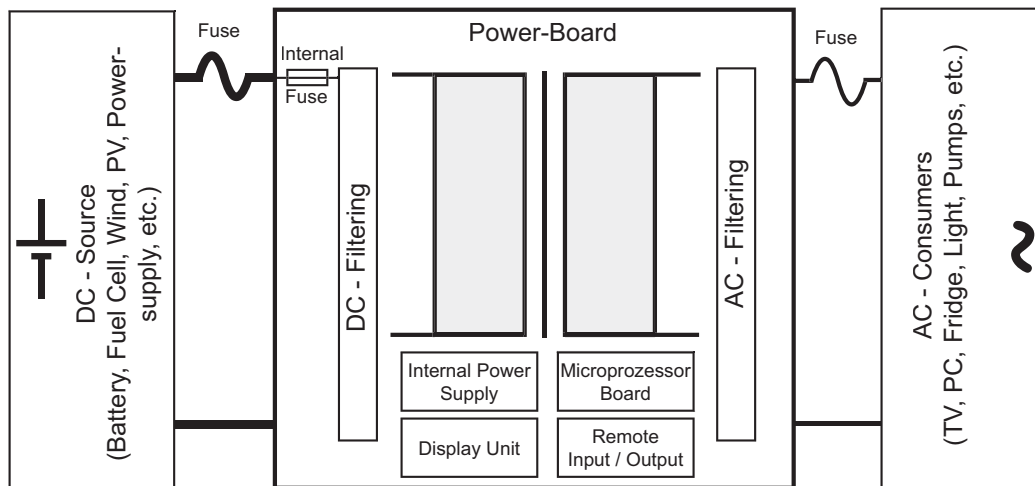
Ein- und Ausgang sind galvanisch getrennt. Die Schaltung erlaubt kurzzeitige Spitzenleistungen um Verbraucher mit hohen Anlaufströmen (Pumpen, Kompressoren, etc.) zu starten.

Zur Fernsteuerung und Überwachung sind verschiedene Module als Option lieferbar.

Features

- Vollisoliertes Design
- Hervorragender Wirkungsgrad bei Vollast
- Ausgangsfrequenz Quarzstabil
- Schnell geregelter, reiner Sinusausgang
- Kleine Rippelspannung am Eingang
- LED-Anzeigen für Batteriezustand, Ausgangsleistung, Fehlermeldungen
- Übertemperaturschutz
- Kurzschluss geschützt
- Batterieunterspannungsschutz
- Cycle by cycle Strombegrenzung
- Softstart
- Stand-by mode mit automatischer Lasterkennung
- Last und Temperatur gesteuerter Lüfter
- Entspricht den CE-Normen
- Fernsteuerungsmodule optional lieferbar
- Modelle für 110 VAC Geräte lieferbar
- 24 Monate Garantie

Blockschaltbild



Technische Daten (Änderungen der technischen Daten jederzeit vorbehalten)

Ausgang

Nominal VAC	230 +/- 3%
Frequenz	50Hz - 60Hz (einstellbar) +/- 0.05%
Leistung	1000VA Dauerleistung
Strom	4.3A (230VAC @ nominal Leistung)
Leistung für 3Min	1150VA
Spitzenleistung	1300VA
Spannungsform	Reiner Sinus
Schutzkonzept	Kurzschluss, Überlast, Übertemperatur
Anzeigen	Überlast, Übertemperatur, Abgabeleistung (Rot / Orange / Grün)
Power Faktor	0.4 - 1 (COS Phi)

Umgebungsbedingungen

Umgebungstemperatur	-10° to +40°C @ Pmax Lineare Reduktion von 4% pro °C über 40°C
Feuchtigkeit	0 - 95% relative Luftfeuchte (nicht kondensierend)
Hörbare Geräusche	Keine, 0db @ 1m (Lüfter aus)
Lüfter	Last und Temperatur gesteuert (65°C ON, 45°C OFF)
Galvanische Isolation	Eingang - Ausgang 1100VDC, Eingang - Gehäuse 1100VDC, Ausgang - Gehäuse 500VDC

Eingang

Nominal Spannung (VDC)	12	24	48
Spannungsbereich (VDC)	10.5 - 15	21 - 30	42 - 60
Strom @ Pnom (A)	91	45	22
Schutzkonzept	Über- und Unterspannung		
Leerlaufstrom 230V ON (A)	1.4	0.7	0.36
Schlafmode (A)	0.25	0.125	0.06
Wirkungsgrad max.	91%	93%	95%
Wirkungsgrad @ max. Last	86%	89%	91%
Anzeigen	Über- und Unterspannung, Batteriespannung (Rot / Orange / Grün)		

Mechanische Daten

Länge	38.3 cm
Breite	18.2 cm
Höhe	8.9 cm
Freiraum	2.5 cm zu allen Seiten
Material	Aluminium
Finish	Eloxiert oder Pulverbeschichtet
Gewicht	4.0 Kg
Anschlüsse	DC-Klemmen, AC-Kaltgerätebuchse (Stecker im Lieferumfang enthalten)
Garantie	2 Jahre
Normen	CE-Konform, e-Mark

Erhältlich bei:



RIPEnergy®

The power conversion company

RIPEnergy AG
Talstrasse 2
CH-8702 Zollikon
Switzerland

Ph +41-(0)43-818 53 85
Fax +41-(0)43-818 53 87
www.ripenergy.ch