

# Echter Sinusinverter 2000W

RoHS Compliant  
Directive 2002/95/EC

ISO 9001



## Vorteile

- Kaum hörbar im Betrieb
- Speziell für empfindliche Verbraucher geeignet
- Reine Sinusspannung
- Mehrfach elektronisch geschützt
- Fernsteuerbar
- Sehr Leicht und Kompakt
- Robust und Zuverlässig
- Für jahrelangen, problemlosen Betrieb konzipiert

## Anwendungen

- Stromversorgung für Telecom
- Schifffahrt und Transportsysteme
- Netzunabhängige Stromversorgung von abgelegenen Gebieten
- Industriesteuerungen
- Entwicklungshilfe
- Solar Home Systeme
- Geeignet für Brennstoffzellen
- Solar- und Windsysteme
- Online UPS-Systeme
- Freizeit und Hobby
- Service Fahrzeuge

# Sinus Inverter

Serie HIPHOP pro 2000W

## Beschreibung

Diese Inverter mit einer Leistung von 2000W sind zur Versorgung von 230VAC-Verbrauchern ab einer DC-Quelle mit 12V, 24V, oder 48 VDC entwickelt worden. Die Ausgangsspannungsform ist ein reiner Sinus - Strom wie vom Netz.

Die Umwandlung erfolgt mit modernster Hochfrequenz-Technologie. Dadurch werden die Geräte leicht und kompakt bei gleichzeitig sehr hoher Zuverlässigkeit. Spezielle RMI-Filter am Eingang und Ausgang sind bei diesen Geräten serienmässig eingebaut. Die Geräte werden von einem Mikroprozessor gesteuert und überwacht. Sie sind zudem elektronisch gegen Kurzschluss, Überspannung, Unterspannung sowie Übertemperatur geschützt.

Ein- und Ausgang sind galvanisch getrennt. Die Schaltung erlaubt kurzzeitige Spitzenleistungen um Verbraucher mit hohen Anlaufströmen (Pumpen, Kompressoren, etc.) zu starten.

Der Betriebszustand ist über eine gut lesbare Anzeige abrufbar.

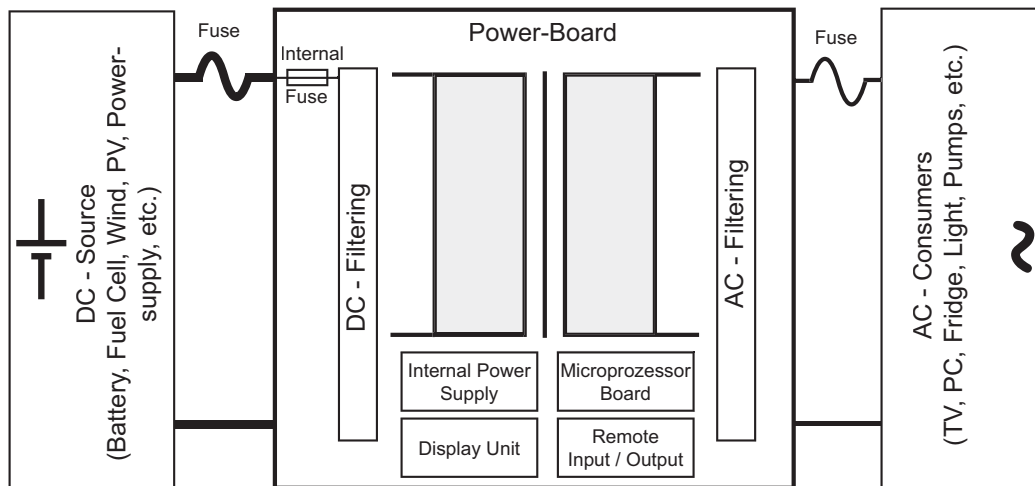
## Features

- Vollisoliertes Design
- Hervorragender Wirkungsgrad bei Vollast
- Ausgangsfrequenz Quarzstabil
- Schnell geregelter, reiner Sinusausgang
- Kleine Rippelspannung am Eingang
- Stand-by mode mit automatischer Lasterkennung
- LED-Anzeige für Betriebszustand (6 Funktionen): VAC, AMP, WATT, VDC, TEMP, Frequenz und Fehlermeldungen
- Übertemperaturschutz
- Kurzschluss geschützt
- Batterieunterspannungsschutz
- Cycle by cycle Strombegrenzung
- Softstart
- Last und Temperatur gesteuerter Lüfter
- RS – 232C interface
- 24 Monate Garantie

## Optionen

- Fernsteuerungsmodul
- Schutzklasse IP43
- 115VAC Ausgangsspannung

## Blockschaltbild



## Technische Daten (Änderungen der technischen Daten jederzeit vorbehalten)

### Ausgang

Nominal (VAC)	200 - 240 +/- 2% (einstellbar)
Frequenz (Hz)	50 / 60 +/- 0.05% (einstellbar)
Dauerleistung (W)	2000
Max. Leistung für 3Min (W)	2300
Spitzenleistung (W)	4000
Spannungsform	Reiner Sinus < THD 3%
Schutzkonzept	Kurzschluss, Überlast, Übertemperatur
Anzeigen	OTP, OLP, VAC, AMP, WATT, Hz
Power Faktor	0.5 - 1 (COS Phi)

### Umgebungsbedingungen

Umgebungstemperatur	-20° bis +60°C Lineare Reduktion von 4% pro °C über 40°C
Feuchtigkeit	0 - 95% relative Luftfeuchte (nicht kondensierend)
Hörbare Geräusche	Keine, 0db @ 1m (Lüfter aus)
Lüfter	Last und Temperatur gesteuert
Galvanische Isolation	Eingang - Ausgang 1100VDC, Eingang - Gehäuse 1100VDC, Ausgang - Gehäuse 500VDC

### Eingang

Nominal Spannung (VDC)	12	24	48
Spannungsbereich (VDC)	10 - 16	20 - 32	42 - 62
Strom @ Pnom (A)	189	92	45
Schutzkonzept	Über- und Unterspannung		
Leerlaufstrom 230V ON (A)	2.3	1.2	0.58
Schlafmode (A)	0.125	0.06	0.03
Wirkungsgrad max.	92%	92%	94%
Wirkungsgrad @ max. Last	87%	90%	92%
Anzeige	OVP, UVP, VDC		

### Mechanische Daten

Länge	41.3 cm
Breite	27.8 cm
Höhe	10.2 cm
Freiraum	2.5 cm zu allen Seiten
Material	Aluminium
Finish	Eloxiert oder Pulverbeschichtet
Gewicht	7.2 Kg
Anschlüsse	DC-Klemmen, AC-Kaltgerätebuchse (Stecker im Lieferumfang enthalten)
Garantie	2 Jahre
Normen	CE-Konform, e-Mark, UL, LVD

Erhältlich bei:

**RIPEnergy**

The power conversion company

RIPEnergy AG  
Talstrasse 2  
CH-8702 Zollikon  
Switzerland

Ph +41-(0)43-818 53 85  
Fax +41-(0)43-818 53 87  
www.ripenergy.ch