

Echter Sinusinverter 200W

RoHS Compliant
Directive 2002/95/EC



Reiner Sinus



Hochfrequenz Technologie



Federleicht speziell für Fahrzeuge



Elektronisch geschützt

Anwendungen

- Stromversorgung für Telecom
- Schifffahrt und Transportsysteme
- Netzunabhängige Stromversorgung von abgelegenen Gebieten
- Industriesteuerungen
- Entwicklungshilfe
- Solar Home Systeme
- Geeignet für Brennstoffzellen
- Solar- und Windsysteme
- Online UPS-Systeme
- Freizeit und Hobby
- Service Fahrzeuge

Sinus Inverter

Serie SWING pro 200W

Beschreibung

Diese Inverter mit einer Leistung von 200W sind zur Versorgung von 230VAC-Verbrauchern ab einer DC-Quelle mit 12V, 24V oder 48VDC entwickelt worden. Die Ausgangsspannungsform ist ein reiner Sinus - Strom wie vom Netz.

Die Umwandlung erfolgt mit modernster Hochfrequenz-Technologie. Dadurch werden die Geräte leicht und kompakt bei gleichzeitig sehr hoher Zuverlässigkeit. Spezielle RMI-Filter am Eingang und Ausgang sind bei diesen Geräten serienmässig eingebaut. Die Geräte werden von einem Mikroprozessor gesteuert und überwacht. Sie sind zudem elektronisch gegen Kurzschluss, Überspannung, Unterspannung sowie Übertemperatur geschützt.

Ein- und Ausgang sind galvanisch getrennt. Die Schaltung erlaubt kurzzeitige Spitzenleistungen um Verbraucher mit hohen Anlaufströmen (Pumpen, Kompressoren, etc.) zu starten.

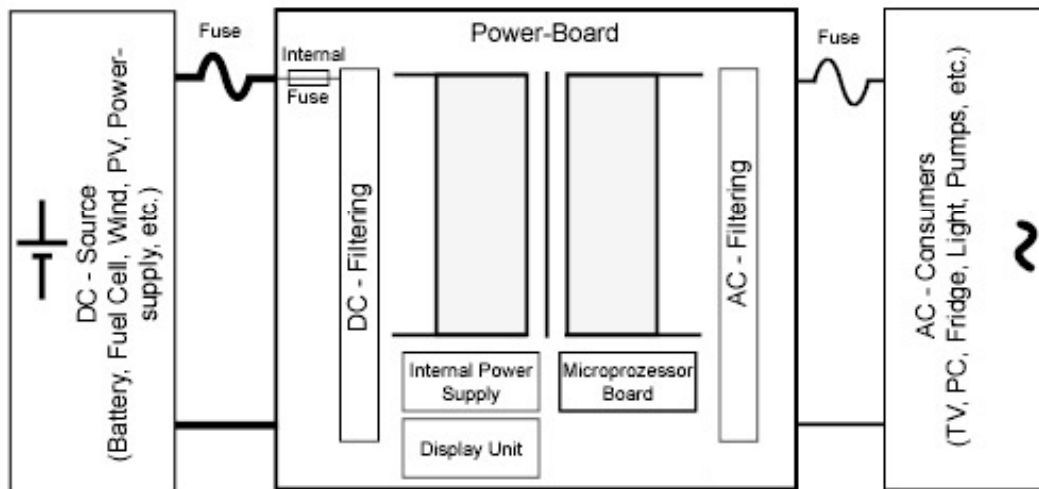
Features

- Vollisoliertes Design
- Mikroprozessorsteuerung
- Frequenz einstellbar 50 oder 60Hz
- Hervorragender Wirkungsgrad bei Vollast
- Ausgangsfrequenz Quarzstabil
- Schnell geregelter, reiner Sinusausgang
- LED-Anzeige für Betriebszustand und Fehlermeldungen
- Übertemperaturschutz
- Kurzschluss geschützt
- Batterieunterspannungsschutz
- Cycle by cycle Strombegrenzung
- Softstart
- Last und Temperatur gesteuerter Lüfter
- 24 Monate Garantie

Optionen

- 115VAC Ausgangsspannung

Blockschaltbild



Technische Daten (Änderungen der technischen Daten jederzeit vorbehalten)

Ausgang

Nominal (VAC)	230 +/- 3%
Frequenz (Hz)	50 / 60 +/- 0.05% (umschaltbar)
Dauerleistung (W)	200
Max. Leistung für 3Min (W)	250
Spitzenleistung (W)	400
Spannungsform	Reiner Sinus < THD 3%
Schutzkonzept	Kurzschluss, Überlast, Übertemperatur
Anzeigen	Überlast, Übertemperatur
Power Faktor	0.7 - 1 (COS Phi)

Umgebungsbedingungen

Umgebungstemperatur	-20° bis +60°C Lineare Reduktion von 4% pro °C über 40°C
Feuchtigkeit	0 - 95% relative Luftfeuchte (nicht kondensierend)
Hörbare Geräusche	Kaum hörbar @ 1m (Lüfter aus)
Lüfter	Last und Temperatur gesteuert
Galvanische Isolation	Eingang - Ausgang 1100VDC, Eingang - Gehäuse 1100VDC, Ausgang - Gehäuse 500VDC

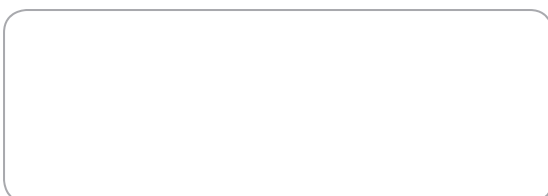
Eingang

Eingangsspannung (VDC)	12	24	48
Spannungsbereich (VDC)	10 - 16	20 - 32	42-62
Strom @ Pnom (A)	18	9	4.5
Schutzkonzept	Über- und Unterspannung		
Leerlaufstrom 230V ON (A)	0.4	0.2	0.2
Wirkungsgrad max.	95%	96%	96%
Wirkungsgrad @ max. Last	93%	94%	95%
Anzeigen	Über- und Unterspannung		

Mechanische Daten

Länge	23.0 cm
Breite	11.9 cm
Höhe	7.1 cm
Freiraum	2.5 cm zu allen Seiten
Material	Aluminium
Finish	Eloxiert oder Pulverbeschichtet
Gewicht	1.2 Kg
Anschlüsse	12V DC-KFZ-Stecker, 24V und 48V DC- Ring-Kabelschuh, SCHUKO oder AC-Kaltgerätebuchse (IEC Stecker im Lieferumfang enthalten)
Garantie	2 Jahre
Normen	CE-Konform, LVD

Erhältlich bei:



RIPEnergy®

The power conversion company

RIPEnergy AG
Wägitalstrasse 24
CH-8854 Siebnen
Switzerland

Ph +41-(0)43-818 53 85
Fax +41-(0)43-818 53 87
www.ripenergy.ch